



面向工业互联网的 5G TSN实践与展望

引言

随着 5G 网络商用部署的展开，工业互联网作为 5G ToB 应用的重要领域，在行业数字化转型和工业 4.0 的推动下，进入了快速发展期。生产环节作为工业互联网的核心领域，对网络连接的实时性和确定性提出了更高的要求，包括超低时延、超低抖动、高可靠传输链路等。5G 与 TSN 的融合，能够提供毫秒级的传输时延和微秒级抖动的确定性服务，满足现有主要生产型行业的实时性要求，获得了业界的高度关注。

为了推动 5G 与工业互联网的融合发展，中兴通讯与中国移动研究院携手行业用户和终端厂商对工业互联网场景下的 5G TSN 端到端解决方案进行了深入的探索与实践，在电网差动保护、智能 PLC 实时控制等方面取得了良好的效果，为 5G+工业互联网的深入发展提供了有力的支撑。

本白皮书旨在促进业界对 5G TSN 相关标准、架构、关键技术及发展趋势的理解，并对工业互联网场景下的 5G TSN 的技术创新、实验验证、应用实践等提供参考，共同推动 5G TSN 技术在工业生产领域的实际应用，全面赋能工业互联网，积极推动行业数智化转型，创造新的价值蓝海。

编写单位：中兴通讯、中国移动研究院

目录

1	工业互联网产业生态.....	5
1.1	工业互联网发展现状.....	5
1.2	5G+工业互联网发展现状.....	5
1.3	5G 与 TSN 融合需求及挑战.....	6
2	5G TSN 标准与关键技术.....	7
2.1	5G TSN 相关标准.....	7
2.1.1	5G TSN 标准概述.....	7
2.1.2	IEEE TSN.....	8
2.1.3	IETF DetNet.....	8
2.1.4	3GPP TSC.....	9
2.2	5G TSN 架构.....	10
2.3	5G TSN 关键技术.....	12
2.3.1	高精度时间同步.....	12
2.3.2	精准时延调度.....	13
2.3.3	高可靠冗余机制.....	14
2.3.4	闭环协同管理.....	15
3	5G TSN 端到端实践.....	16
3.1	5G TSN + DTU 配电自动化.....	16
3.1.1	应用场景与需求.....	16

3.1.2	方案架构及应用效果.....	17
3.2	5G TSN + PLC 工业自动化.....	19
3.2.1	应用场景与需求.....	19
3.2.2	方案架构及应用效果.....	20
4	5G TSN 趋势展望.....	21
4.1	技术演进.....	21
4.2	产业合作进展.....	22
4.3	产业趋势展望.....	23
5	参考文献.....	24

图目录

图 1 IEEE TSN 标准协议族.....	8
图 2 5G TSN 端到端网络架构.....	11
图 3 5G TSN 时间同步架构图.....	12
图 4 5G TSN 闭环协同管理架构.....	15
图 5 智能电网中的配电差动保护场景	16
图 6 5G TSN + DTU 配电自动化方案实践架构	17
图 7 5G TSN + PLC 工业自动化方案实践架构.....	20
图 8 3GPP TSC 技术演进	22

1 工业互联网产业生态

1.1 工业互联网发展现状

工业互联网（Industrial Internet）是新一代信息通信技术与工业经济深度融合的新型基础设施、应用模式和工业生态，通过对人、机、物、系统等的全面互联，构建起全新的制造和服务体系，是工业 4.0 的基石，也是制造业升级转型的关键路径，为推动数字经济发展提供了新的动力。随着 5G、云计算、边缘计算、大数据、人工智能等新一代信息技术日益成熟，工业互联网的发展得到了有力的技术支持，国内新基建项目纷纷上马，工业互联网成为部署重点之一，据统计 2020 年中国工业互联网市场规模已接近 7000 亿元人民币。在全球范围内，各国政府及企业都高度重视工业互联网所引发的工业生产模式创新，据有关机构预测，2022 年全球工业互联网市场规模将突破 1 万亿美元，到 2025 年全球工业互联网市场规模将达到 1.2 万亿美元。

然而，工业互联网尚处于发展的初级阶段，依然面临诸多困难和挑战，还有很多问题亟待突破和解决，包括标准制定、数据安全、跨领域的复合型人才培养、商业模式创新、等，其中，技术与需求的有效结合是工业互联网发展的瓶颈之一。每个行业都有其独特的需求，如何将 5G 为代表的标准化的通信技术与多样化的行业需求相结合，充分利用 5G 网络的大带宽、低时延、高可靠特性，拓展 5G+工业互联网的应用场景，并深化 5G 与工业技术的融合是全球都在探索实践的问题。

1.2 5G+工业互联网发展现状

5G 是工业互联网的关键使能技术，5G+工业互联网是赋能智慧工厂数字化、无线化、智能化的重要方向。目前，5G 与工业互联网的融合发展，已拓展至航空、矿业、港口、冶金、汽车、家电、能源、电子等 10 余个重点行业，已初步形成 5G+超高清视频、5G+AR、5G+VR、5G+无人

机、5G+云端机器人、5G+远程控制、5G+机器视觉以及 5G+云化自动导引车（AGV）等 8 大典型应用场景。

尽管 5G 网络已可以通过切片等方式来支持超低时延业务，但是在产线设备控制、精密仪器制造、机器人控制、数字孪生等工业场景下，现阶段 5G 技术仍难以满足端到端的高可靠、确定性低时延传输需求及实现异构系统间的精密协作，因此，为了支撑工业互联网的进一步发展，亟需将可承诺的确定性及“说到做到”的差异性 SLA 引入 5G 网络。

1.3 5G 与 TSN 融合需求及挑战

时间敏感网络（TSN，Time Sensitive Network）以传统以太网为基础，是工业互联实现低时延、高可靠和确定性传输的重要技术之一，同时，TSN 是开放的以太网标准，不同供应商的支持 TSN 的设备可以相互兼容，从而提高了工业设备的互联互通能力。因此，5G 与 TSN 的特性互补让二者的融合进入了工业领域及标准化组织的视野。目前，5G 与 TSN 的融合主要包括以下三种方式：

- ◇ **TSN over 5G uRLLC**：将整个业务系统作为终端接入 5G 网络，通过 uRLLC 切片实现 TSN 系统的拉远，并分段保障业务传输的确定性。
- ◇ **5G Transmission over TSN**：通过 TSN 技术来提升包括前传、回传网络在内的 5G 传输网的质量，实现确定性传输。
- ◇ **5G TSN**：整个 5G 系统作为一个 TSN 逻辑网桥，提供从 UE-RAN-UPF 的确定性转发能力，从而实现 5G 与 TSN 网络的互连互通和跨 5G 的 E2E 确定性转发保障。

前两种 5G 与 TSN 的融合方式，无需 5G 设备支持 TSN 功能，但其未实现 5G 与 TSN 端到端的融合；而第三种 5G TSN 方式，通过升级整个 5G 系统以支持 TSN 相关特性（如流量调度、时间同步等），真正实现了 5G 与 TSN 端到端的融合，而不局限于保障某一段的确定性传输或仅在承载层采用 TSN 技术。为了实现 5G TSN 方案的深度融合，5G 系统面临时间同步机制、协同流量调度机制、高可靠传输等一系列技术挑战，需在产品开发和工程实践中进一步深入研究与完善。

2 5G TSN 标准与关键技术

2.1 5G TSN 相关标准

2.1.1 5G TSN 标准概述

目前主要确定性网络标准包括：IEEE TSN、IETF DetNet (Deterministic Networking) 和 3GPP TSC (Time Sensitive Communication) 三大标准，其中各标准主要聚焦在提供有界的时延和抖动、极高的传输可靠性，端到端高精度的时间同步等能力。

5G TSN 通常特指 3GPP R16 定义的 TSC 功能，也就是 5G 网络与 IEEE TSN 网络对接，实现端到端的 L2 TSN 确定性传输网络。此时，整个 5G 网络作为一个 TSN 虚拟网桥，UE 侧作为 5G TSN 虚拟网桥的一个端口，UPF 侧作为另一个端口，连接到 TSN 网络中。

此外，5G 网络还可进一步增强无外接 TSN 网络时的确定性传输能力、以及 5G 与 IETF DetNet 网络对接，增强端到端 L3 确定性网络。

2.1.2 IEEE TSN

TSN 是 IEEE 制定的基于 L2 Ethernet 的确定性网络标准，其在现有 802.1Q 的基础上，为时间敏感业务提供有界的低延时、低抖动和低丢包率的确定性转发保障，可应用于音视频传输、工业控制、车载网络和智能电网等诸多行业。

2004 年 7 月 IEEE 802.3 研究组提出为家庭以太网中的音视频业务提供精准时间同步、有界时延抖动和带宽保障等能力的技术研究，之后该研究项目由 IEEE 802.3 迁移至 IEEE 802.1，并于 2006 年 3 月正式成立 AVB 任务组。2012 年，AVB 更名为 TSN，标志着其应用方向不再局限于音视频业务，而是面向对传输时延、丢包率等要求更严苛的工业控制等行业领域。

IEEE TSN 标准主要涉及时间同步、时延保障、高可靠传输和资源管理等方面的相关协议（参见错误!未找到引用源。）。目前，已经发布了 802.1AS、802.1Qbv、802.1Qbu、802.1Qci、802.1CB、802.1Qcc 等 10 多个 TSN 相关标准规范，标准规范已经比较成熟。此外，IEEE 也在持续完善 TSN 相关协议，以便 TSN 在各行业中的更好地部署应用和管理，例如：针对工业自动化/车载以太网等行业应用的 TSN Profile、针对 802.1Qbv/802.1Qbu/802.1Qci/802.1AS 等协议的 YANG 数据模型等。

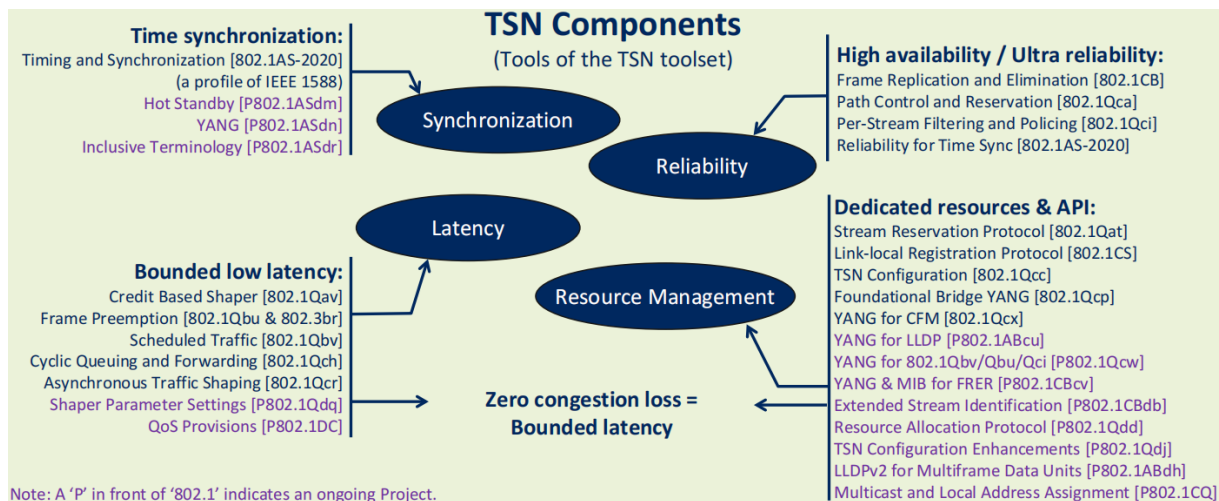


图 1 IEEE TSN 标准协议族

2.1.3 IETF DetNet

DetNet 由 IETF 在 2015 年 11 月成立工作组，专注于在 L2 桥接和 L3 路由中提供有界延迟、抖动、丢包率和高可靠的传输能力。工作组不仅仅解决 L3 的确定性传输，还提供与 L2 TSN 网络的互操作，可应用于专业和家用音频/视频、及车载网络、控制系统等领域的应用。与 TSN 主要用于 L2 局域专网不同，DetNet 还可用于较大范围的广域专网，例如：校园网等。

DetNet 的研究内容主要包括以下几个方面：架构、数据面、控制面、数据流信息模型、YANG 模型。目前 DetNet 标准还在制定中，当前已发布场景、架构、IP/MPLS 等多种数据面架构、流模型等 10 多个 RFC 规范，其他 OAM、控制面、时延队列等技术标准还在研究制定中。

2.1.4 3GPP TSC

TSC 由 3GPP 在 2020 年 7 月发布的 R16 标准中开始引入。3GPP TSC 是对 URLLC 功能的补充增强，在 URLLC 提供低时延、高可靠传输的基础上，TSC 功能可针对周期性业务流进一步的降低转发调度时延、提供更精准的时延/抖动控制，以及与外部的 TSN/DetNet 确定性网络对接的能力，以便形成端到端的确定性组网。

在确定性网络中，网络中的每个网络转发节点（例如：交换机/路由器）都需要提供确定性的转发能力，如果其中一个网络节点不支持确定性转发，则该网络就可能因为该节点能力不足导致时延不可控或报文丢失等问题，导致 E2E 的业务传输质量受损，这是不可忍受的。因此，在 3GPP R16 标准中，把整个 5G 系统看作为一个 TSN 逻辑网桥，提供从 UE-RAN-UPF 的确定性转发能力，从而实现 5G 与 TSN 网络的互连互通和跨 5G 的 E2E 确定性转发保障，因此，5G TSC 也经常叫做为 5G TSN。

此外，因为 5G 系统是相当于一个 TSN 网桥，因此 5G 系统也需要支持 TSN 网络相关的基础协议：

- ◇ 首先，5G 系统需要支持 L2 Ethernet 类型的 TSN 业务流转发能力，即：支持 802.1Q 协议定义的帧格式、帧识别分类规则等基础功能；
- ◇ 此外，5G 系统还需要支持 TSN 业务相关的调度增强和管理功能，包括：时间同步协议 802.1AS、基于时间门控调度的 802.1Qbv 协议、TSN 网络管理配置协议 802.1Qcc，以及网络拓扑管理发现的 802.1AB 协议。

2.2 5G TSN 架构

3GPP R16 标准中，5G TSN 网络遵循 IEEE 802.1Qcc 协议中定义的全集中式模型的网络架构（参见图 2），CUC（Centralized User Configuration）管理业务场景的需求、终端（Talker 和 Listener）的发现和配置管理，并且和 CNC（Centralized Network Configuration）交互，传递 TSN 业务特征和网络传输要求；CNC 实现 TSN 网络的管理功能，包括：各个网桥设备的配置和管理功能，并结合各网桥设备的能力、业务流的需求，规划 TSN 业务流的端到端传输路径，以及每一个网桥节点调度策略。

通常一个网桥需要具备两个数据转发端口和一个控制面管理接口，因此，5G 系统作为一个 TSN 逻辑网桥时，在 UE 侧和 UPF 侧各引入一个 TT（TSN translator）模块，承担该逻辑网桥数据转发端口的功能，连接 TSN 网络的其他网桥或终端设备，并且引入 TSN AF 网元与 CNC 交互，实现 CNC 对 5G TSN 逻辑网桥的配置和管理功能。

5G TSN 逻辑网桥的整体架构参见图 2 所示：

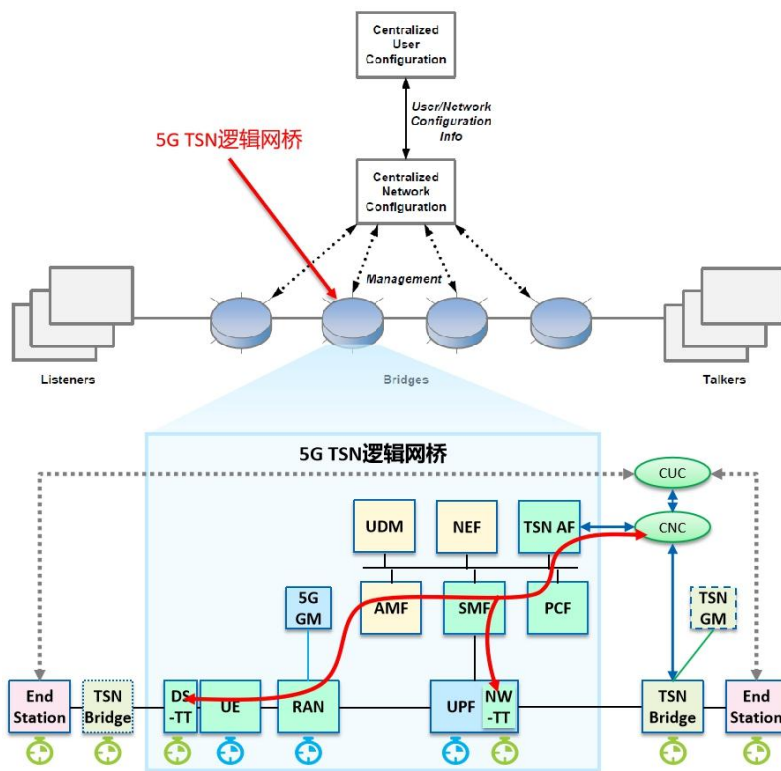


图 2 5G TSN 端到端网络架构

为了实现 5G TSN 逻辑网桥和 TSN 网络的对接，5G 系统定义了如下 3 个功能模块：

- ◇ DS-TT：即：终端侧 TSN 转换器 (Device-side TSN translator)。DS-TT 可以看作是 5G TSN 逻辑网桥的一个端口，用于连接终端侧的 TSN 系统。通常，DS-TT 和 UE 集成在一起。
- ◇ NW-TT：即：网络侧 TSN 转换器 (Network-side TSN translator)。NW-TT 可以看作是 5G TSN 逻辑网桥的另一个端口，用于连接网络侧的 TSN 系统。NW-TT 是 UPF 的一个功能模块。
- ◇ TSN AF：即：TSN 的应用功能 (TSN Application Function)。TSN AF 可以看作是 5G TSN 逻辑网桥的管理接口，用于连接 TSN 网络的 CNC 控制器。通常，TSN AF 可以作为一个独立的 NF 网元，也可以考虑和其他 NF 网元合设。

2.3 5G TSN 关键技术

2.3.1 高精度时间同步

5G TSN 网络中，高精度时间同步是基础。因为 5G TSN 引入了 802.1Qbv 基于时间门控的调度方式，DS-TT 和 NW-TT 需要在规划的时间窗口中转发 TSN 业务报文，如果各节点的时间不一致，将影响网络的转发时延、抖动等指标。

在 5G TSN 网络中，存在 2 种不同的时间域：TSN 时间域和 5G 时间域。TSN 时间域作用于 TSN 网络各个节点，包括：终端、网桥、DS-TT、NW-TT 等节点；5G 时间域作用于 5G 系统，包括：UE/DS-TT、TT、RAN、UPF/NW-TT。5G 时钟源和 TSN 时钟源可以各自独立，互不干扰，并且仅 DS-TT 和 NW-TT 需要同时感知 2 个不同时间域的时间，RAN 无需感知 TSN 时间。如下图 3 所示：

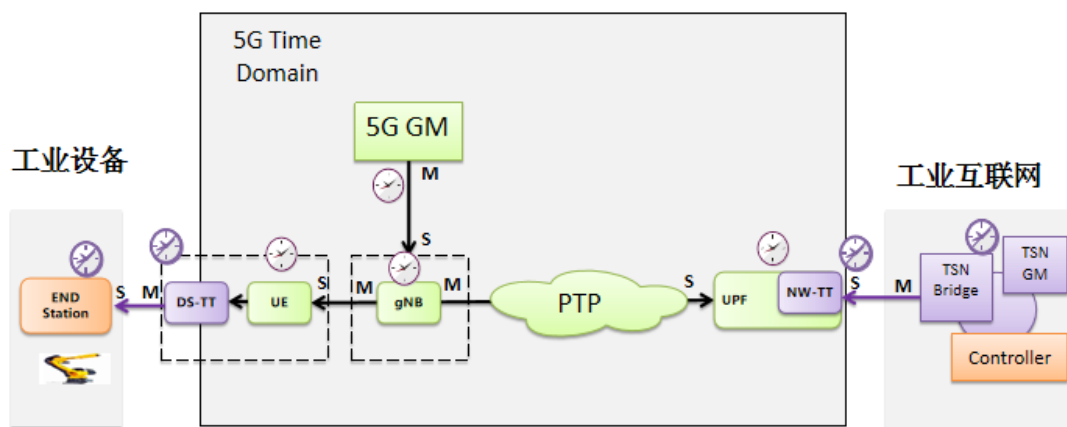


图 3 5G TSN 时间同步架构图

◇ 5G 时间同步：

RAN 从 5G GM (例如：GPS 卫星) 获取时间后，需要将时间同步给 UE/DS-TT 和 UPF/NW-TT，实现 5G 系统内的高精度时间同步。其中，UE/DS-TT 可通过与 RAN 之间的 Uu 口的 SIB9 系统广播

消息或 RRC 消息实现时钟同步，UPF/NW-TT 通常可遵循 IEEE 1588v2 规范实现与 RAN 之间的时间同步。

◇ TSN 时间同步：

5G 系统作为 TSN 网桥实现与外部 TSN 网络的集成以支持时间同步，整个端到端 5G 系统可以被看成是一个 IEEE 802.1AS 时间感知系统。处于 5G 系统边缘的两个 TT 模块（DS-TT、NW-TT）需要支持 IEEE 802.1AS 协议定义的时间同步相关的消息处理等。

2.3.2 精准时延调度

5G TSN 网络增强了调度转发机制，以实现精准上下行带宽保障、超低时延和超低抖动的转发能力。首先，5G TSN 网络提供端到端的基于精准时间的资源预留和调度，确保网络中每一个环节都畅行无阻：

◇ 结合 URLLC 低时延 QoS 保障机制（Delay Critical GBR）

针对 URLLC 场景，协议引入了 Mini-slot、免调度（configured grant）、1D1S 帧结构、低码率传输等一系列增强技术，可针对业务需求，进行帧结构、SR 周期等算法参数和功能开关的联动配置，通过多种技术的灵活组合，形成分级的空口时延、可靠性传输能力。

◇ 引入了 TSCAI 时延敏感通信辅助信息（TSC Assistance Information）

TSCAI（TSC Assistance Information）包括业务数据的突发到达时间（Burst Arrival time），以及业务数据的周期性（periodicity）等信息。gNB 利用 TSCAI 信息，并结合上行免授权、半静态调度、预调度及 SR 周期等算法参数和功能开关的联动配置，使得无线调度行为更有效的匹配业务流特征，从而降低业务流无线传输时延，提升无线调度效率。

◇ 引入 802.1Qbv 调度技术

UE/DS-TT 和 UPF/NW-TT 也可基于 802.1Qbv 协议获知报文到达的时间，提前预留足够的网络资源，避免网络拥塞导致的 TSN 业务流等待时间。并且，802.1Qbv 基于时间门控的转发调度机制，还实现了在指定的时间窗口中转发报文，实现超低抖动的转发效果。

◇ 引入 SPN 小颗粒技术

SPN (Slicing Packet Network, 切片分组网) 是以切片以太网内核为基础的新一代融合承载网络架构，具备低时延、大带宽、超高精度同步、灵活管控等技术优势，同时 SPN 兼容以太网生态链，具有低成本、易部署等特性。SPN 小颗粒技术 (FGU, Fine Granularity Unit) 将细粒度切片技术融入 SPN 整体架构，提供了低成本、精细化、硬隔离的小颗粒承载管道，实现将硬切片的颗粒度从 5Gbps 细化为 10Mbps，以满足 5G+ 垂直行业应用和专线业务等场景下小带宽、高隔离性、高安全性等差异化业务承载需求。在回传网中引入 FGU 技术可提供对 TSN 业务流的确定性传输保障，达到端到端确定性传输效果。

2.3.3 高可靠冗余机制

提供无丢包的传输保障和无中断的业务服务是确定性网络的基准能力。在 5G TSN 网络中，可以通过双路径的冗余传输机制，防止网络故障、丢包等异常导致的网络服务中断和数据丢失，例如：PDCP 复制、双 N3/N9 隧道、双 PDU 会话、双 UE 冗余双活、FRER 等机制；此外还可结合设备的冗余容灾和容错保活机制，提供全业务、全状态、全数据的实时热备能力和无中断的网络服务能力，例如：热备/双活容灾、NG-C 断链业务保持等技术。

2.3.4 闭环协同管理

确定性的网络保障离不开对网络资源的精细管理和协调，5G TSN 网络需要构建从终端到网络再到业务的全方位监控机制（参见图 4）：

- ◇ 提供端到端切片管理，保障业务 SLA；
- ◇ 通过终端-网络-业务的端到端协同，实现按需定制网络；
- ◇ 感知网络状态、业务体验、调度效果等数据，实时调整业务的调度策略，构建“感知-决策-优化”的端到端闭环控制。

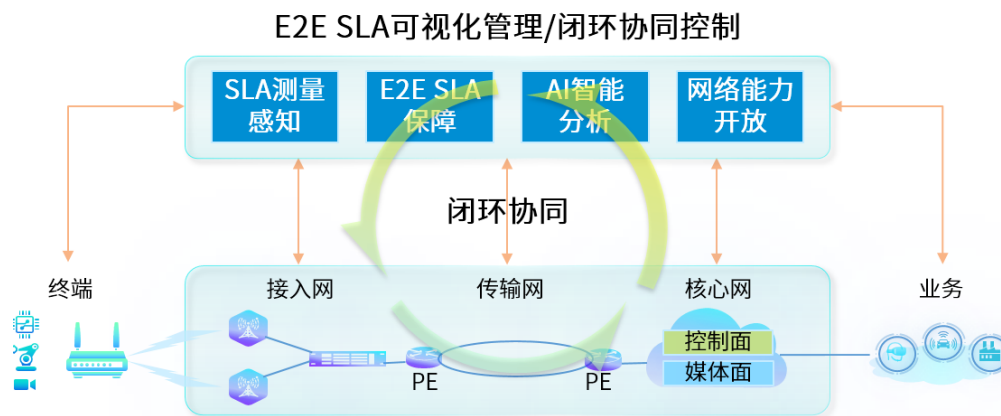


图 4 5G TSN 闭环协同管理架构

首先，5G 系统作为 TSN 逻辑网桥，将和 TSN 网络的 CNC 管理系统进行协同，实现 5G 网络的状态、能力和组网拓扑等信息的上报，以及 TSN 业务流的资源需求和调度策略的接收等，当 5G 网络状态改变或者异常时，可以及时通知 CNC 进行策略调整。

此外，为了更进一步优化网络，还可通过 E2E SLA 测量感知、网络能力开放、AI 智能分析、E2E 策略规划等能力增强，实现包括 TSN 终端和业务、传输网络、RAN、UPF 等端到端各节点间的协同优化，打造业务流端到端畅通无阻的最优网络。

3 5G TSN 端到端实践

3.1 5G TSN + DTU 配电自动化

3.1.1 应用场景与需求

差动保护技术广泛应用于电网的配电领域。简单来说，差动保护就是当输电线路正常运行时，输电线路两端的电流值相同；而当这条输电线路发生故障时，两端的电流就会不一致。当差动电流大于差动保护装置的预定值时，保护启动进而将被保护设备的各侧断路器跳开，使故障设备断开电源。通过差动保护可以缩短故障持续时间，提高供电可靠性。智能电网中的配电差动保护场景如下

图 5 所示：

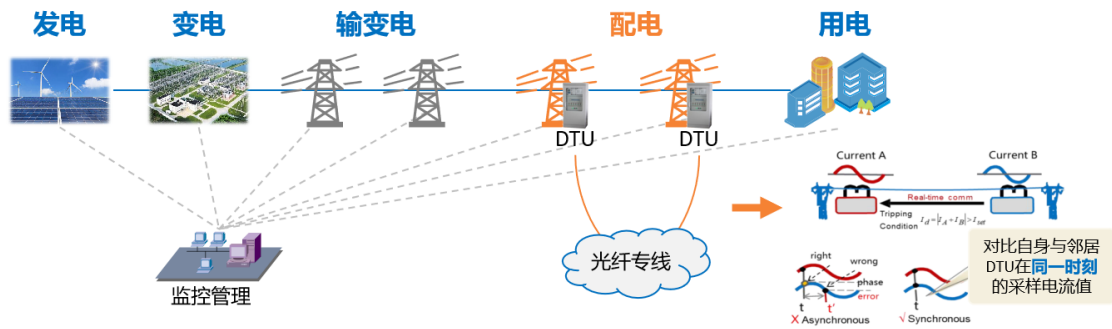


图 5 智能电网中的配电差动保护场景

为保证差动保护的判断准确、启动及时，需尽量保证一组差动电流为同一时刻采样值，即需要严格保证差动电流的时间同步。因此差动保护对保护装置 DTU 之间的通信时延以及可靠性要求较高 [7] (时延：小于 10ms，时间同步精度：小于 10us，可靠性：大于 99.999%)。为了实现配电差动保护，需要在相邻配电站的部署差动保护装置之间部署通信网络。但是由于差动保护终端数量大，

部署分散，采用铺设光纤专线部署时，成本高，难度大，无法满足日益增多的接入需求。

而 5G 网络的低时延、高可靠、海量连接等特性正好可以满足要求，5G TSN 可提供精准可靠的网络传输能力，能够满足差动保护对通信时延的需求；并且可结合 5G LAN 等专属网络服务能力以更好地满足电网严格的安全隔离需求。因此采用 5G 网络代替光纤传输，并通过 5G 专网技术灵活部署，既降低了部署成本，也保证了传输时延，还可以精准控制和管理大量分布式部署的差动保护终端。为此，中国移动联合中兴通讯、南瑞继保联合发布了业界首个端到端 5G TSN 确定性网络，验证了电网差动保护等业务，取得了良好效果。

3.1.2 方案架构及应用效果

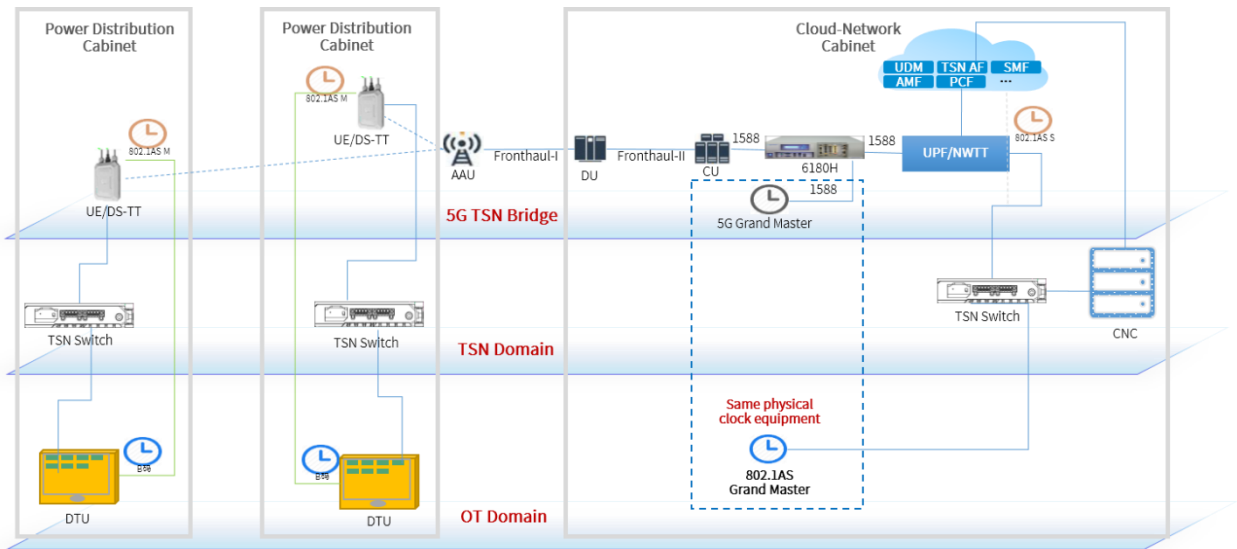


图 6 5G TSN + DTU 配电自动化方案实践架构

通过改造现有的配电柜，在配电柜中，新增 UE/ DS-TT 以及 TSN 交换机，与配电柜中的 DTU 共同组网。网络侧部署了集成化的云网柜，云网柜集成了 5G Grand Master 与 802.1AS Grand

Master(采用相同物理设备部署)，BBU (DU+CU)，传输设备 (SPN)，核心网设备 (AMF/SMF/UDM/PCF/TSN AF)，以及 UPF/NW-TT，TSN 交换机，CNC。

通过网络改造，把原来分布在配电柜中的授时设备 (GPS 输入，B 码输出)，集成到云网柜进行集中部署(既可以作为 5G 的 Grand Master，也可以作为 OT 域的 Grand Master)，不仅节省了投资，也利于网络的集中管理与维护。

创新性的 UE/DS-TT 支持 B 码对差动保护装置 DTU 进行授时。UE/DS-TT 通过 802.1AS 获得高精度的 TSN 时钟，然后通过 B 码给差动保护装置授时。

CNC 部署在云网柜中，对 TSN 交换机以及 5G TSN bridge 进行自动化管理与配置。

通过在 UE/DS-TT 侧，启用基于时间的精准门控管理，实现报文的有界传输，防止网络出现抖动的现象。

此外，在 N3 接口中，启用 SPN 小颗粒技术 (FGU)，实现对 TSN 业务流的传输保障，确保 5G 系统内的端到端确定性传输保障。

应用效果：通过高精度时钟授时，满足了差动保护装置的授时需求，授时精度的偏差在 300 纳秒以内。通过基于时间的精度门控管理，保证了 DTU 业务报文的有界传输，网络抖动在 1 毫秒以内。5G TSN 确定性网络的引入，有力支撑了电网差动保护等电网业务，加速太阳能和风能等新能源的部署，使能绿色电网。

商用展望：5G TSN 在电网差动保护中的实践，为未来规模商用进行了有益的探索。面向未来规模商用，还需要产业链的各方，包括终端芯片厂商构建融合的 UE/DSTT 产品，网络厂商构建集成度更高的 TSN 融合产品，OT 厂商与 IT/CT 厂商在云端业务部署进行融合等的共同努力，为 5G 赋能绿色电网提供坚实的基础。

3.2 5G TSN + PLC 工业自动化

3.2.1 应用场景与需求

作为工业自动化控制中的重要元素，可编程逻辑控制器（PLC）是跨越 OT 与 IT 的桥梁，其作用不容小觑。PLC 连接与控制多种设备，将数据分析、处理，并传递到上层的信息系统，成为工厂与车间的控制中枢。当前，包括罗克韦尔自动化，西门子，三菱等在内的知名企业，正在 PLC 中嵌入更多的智能化功能，使之逐渐变成了工业智能控制器。然而要让 PLC 在工业互联网和柔性制造中发挥其应有的作用，在 5G 的加持下，使得工业互联网进一步腾飞，还存在一系列的挑战：

- 数据采集、工业控制、自动化及人机交互等场景对网络的传输时延和安全可靠有着严格要求；
- 工业设计、辅助装配、视频监控和维护等场景要求超过 800Mbps 的上行带宽；
- 现有的工业数据采集大多采用有线连接方式，存在成本高、部署时间长、部署不方便、滑环通信易老化引入故障等问题，而 WiFi 切换时延较大，稳定性、抗干扰、安全性差；
- 工业企业需要构建面向工业互联网的行业专网/虚拟专网。然而，传统工业网络本身存在的局限（没有统一技术标准，无法大规模互联互通），使其难以满足构建行业专网/虚拟专网的需求；

为此，中国移动、中兴通讯联合业界知名工业自动化厂商，携手合作，通过引入 5G TSN 网络为智能 PLC 的实时控制提供低时延、低抖动的确定性连接，进一步验证了 5G TSN 在工业互联网中的应用前景。

3.2.2 方案架构及应用效果

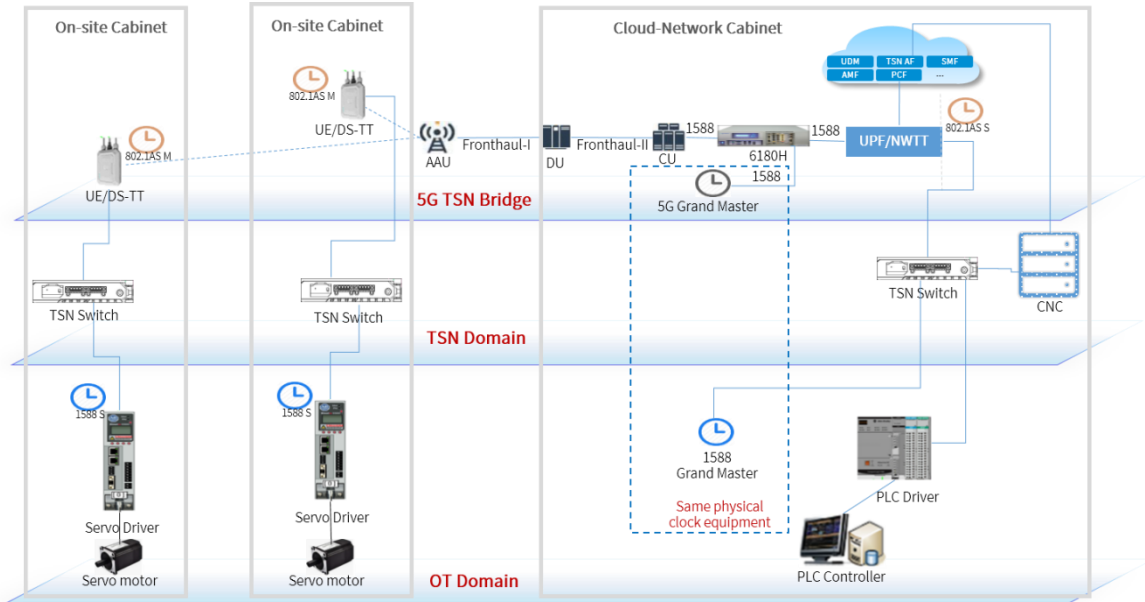


图 7 5G TSN + PLC 工业自动化方案实践架构

通过改造现有的现场柜，新增 UE/ DS-TT 以及 TSN 交换机，与现场柜中的伺服与驱动共同组网，完成工业自动化的现场运动控制。

网络侧部署集成化的云网柜，集中部署 5G Grand Master 与 1588 Grand Master(采用相同物理设备部署)，BBU (DU+CU)，传输设备(SPN)，核心网设备(AMF/SMF/UDM/PCF/TSN AF)，以及 UPF/NW-TT，TSN 交换机，CNC。

通过网络改造，把原来分布在现场柜中的 PLC 拉远集中部署到云网柜，原来分布在 PLC 中的 1588 Grand Master 也集中到云网柜 (既可以作为 5G 的 Grand Master, 也可以作为 OT 域的 Grand Master)，不仅节省了投资，也利于网络的集中管理与维护。

创新性的 TSN 交换机支持 802.1AS 与 1588 的互通，解决了基于 EtherNet/IP 工业标准以太网对网络授时的精度需求。

CNC 部署在云网柜中，对 TSN 交换机以及 5G TSN bridge 进行自动化管理与配置。

通过在 UE/DS-TT 以及 NW-TT 侧，启用基于时间的精准门控管理，实现报文的有界传输，防止网络出现抖动的现象。

应用效果：通过高精度时钟授时，满足了 EtherNet/IP 的精准授时需求，授时精度的偏差在 300 纳秒以内。通过基于时间的精准门控管理，保证了运动控制 CIP/CIP Motion 业务报文的有界传输，网络抖动在 1 毫秒以内，验证了通过 5G TSN 网络进行实时运动控制的可行性。

商用展望：5G TSN 在 PLC 运动控制中的实践，为未来规模商用进行了有益的探索。面向未来规模商用，还需要产业链的各方，包括终端芯片厂商构建融合的 UE/DSTT 产品，网络厂商构建集成度更高的 TSN 融合产品，OT 厂商与 IT/CT 厂商在云端业务部署进行融合等的共同努力，为 5G 赋能工业互联网的柔性制造提供坚实的基础。

4 5G TSN 趋势展望

4.1 技术演进

目前，3GPP 正在制定的 R17 标准中，5G TSC 特性增加了 UE-UE 的确定性传输，此时，5G 网络就是一个端到端的确定性网络，无需对接外部的 TSN 网络，并且还结合能力开放功能，实现行业网络对 5G 的确定性服务能力的定制和协同。

同时对时钟同步也进行了增强，进一步对精准授时过程中的时延补偿（PDC）进行研究，以支持 UE 到 UE 时钟同步误差小于等于 900ns。

针对 QoS 增强，R17 在 TSCAI 里引入 Survival Time 参数，终端自主进入 Survival Time 状态（ST 状态）并激活 PDCP duplication 的方案保证业务 QoS 满足 Survival Time。

预计在将来的 R18 标准中，3GPP 还将实现与 DetNet 网络的互连互通，完善 L3 的确定性转发能力，以提供更大范围的确定性专网能力，并且提供包含 5G 网络内 RAN 和传输网的端到端各节点的协同管理，实现更极致的确定性网络。

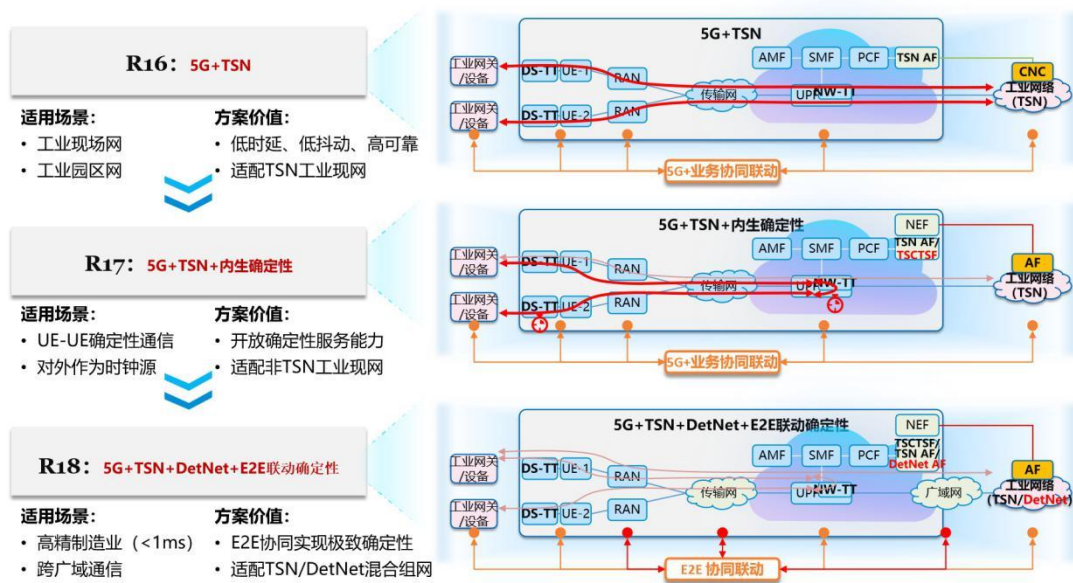


图 8 3GPP TSC 技术演进

4.2 产业合作进展

5G TSN 在工业互联网中的实践得到了广泛的关注，虽然 5G TSN 在技术和产业上存在很多挑战，但通过跨行业的交流合作与创新，5G 赋能工业互联网的巨大潜力就一定能全面发挥出来。

目前，中国工业互联网产业联盟已开展“5G+TSN 联合测试床”项目，作为工业互联网场景下的确定性、高可靠、智能化、灵活接入网络综合验证测试平台，该项目将为 5G 与 TSN 技术融合应

用提供试验环境，为确定性网络在柔性制造、生产过程控制、机器协作等场景下的创新应用提供技术验证。

同时，包括了传统自动化和制造业的代表，以及信息和通信技术行业领先企业在内的 5G 产业自动化联盟（5G-ACIA: The 5G Alliance for Connected Industries and Automation），也在积极推动 5G TSN 在工业生产领域的落地，并发布了《Integration of 5G with Time-Sensitive Networking for Industrial Communications》白皮书。

作为全球领先的通信运营商，中国移动也在积极联合产业伙伴，共同提供面向工业物联网场景的 5G TSN 端到端解决方案。目前，中国移动正在建设 5G+TSN 测试系统，用于测试工业领域典型的 5G 与 TSN 融合场景中的端到端业务特性、网络性能及融合网络中包括终端、网关和平台在内的设备与系统的功能与性能，并与产业伙伴一起，推动 5G+工业互联网融合示范项目，形成技术、标准、产业、应用的良性循环，推动 5G+工业互联网赋能智能制造，助力产业数字化转型和实体经济高质量发展。

4.3 产业趋势展望

从芯片、交换机、工业终端到 E2E 的解决方案，5G TSN 已开始进行广泛的测试与验证，随着 5G 网络基础设施的普及，尤其是面向工业园区的 5G 专网的落地，为 5G TSN 的厚积薄发提供了平台，5G 专网+TSN 所提供的灵活部署与确定性业务体验，将能有效地应对工业互联网、智能制造复杂多变的应用场景。

目前，行业龙头企业已开始推动 5G TSN 在工业领域的融合应用，高通、英特尔、西门子、博世、三菱电机等都纷纷推出相关的解决方案和概念验证项目，中兴通讯也将在南京滨江全球 5G 智能制造基地的生产实践中应用 5G TSN 技术，“用 5G 制造 5G”。虽然 5G TSN 在工业领域全面落地

尚需时日，但是，随着关键技术的突破、运营商、通信设备厂商对行业需求的理解加深以及行业用例的不断丰富，5G TSN 技术在万物互联时代将创造巨大的价值。

5 参考文献

- IEEE Std 802.1Q-2018: "IEEE Standard for Local and metropolitan area networks -- Bridges and Bridged Networks"
- IEEE Std 802.1AS-2020: "IEEE Standard for Local and metropolitan area networks -- Timing and Synchronization for Time-Sensitive Applications"
- IEEE Std 802.1Qbv-2015: "IEEE Standard for Local and metropolitan area networks -- Bridges and Bridged Networks - Amendment 25: Enhancements for Scheduled Traffic"
- IEEE Std 802.1CB-2017: "IEEE Standard for Local and metropolitan area networks -- Frame Replication and Elimination for Reliability"
- IEEE Std 802.1Qcc-2018: "IEEE Standard for Local and metropolitan area networks -- Bridges and Bridged Networks - Amendment: Stream Reservation Protocol (SRP) Enhancements and Performance Improvements"
- 工业互联网产业联盟（AII）：时间敏感网络(TSN)产业白皮书
- 工业互联网产业联盟（AII）：5G+TSN 融合部署场景与技术发展白皮书
- 中国移动：SPN 小颗粒技术白皮书

